

MANUAL DE
INSTALARE ȘI UTILIZARE

ȘEMINEE PE COMBUSTIBIL SOLID



MSS
MIKLOS STEEL STOVE
www.miklossteel.ro

Stimate beneficiar!

Aparatul achiziționat de Dvs. este o sobă de tip șemineu închis pentru arderea buștenilor de lemn. Este o construcție metalică din tablă de oțel și cu o termoizolație ușoară din plăci de vermiculit.

Se utilizează pentru încălzirea ambientală a spațiilor de locuit relativ mici de genul: camere, cabane, case de vacanță, etc.

Cedarea căldurii se face prin suprafețele calde constituite de către pereții exteriori și geamul termorezistent al ușii.

Corpul metalic al șemineului este protejat în exterior cu o vopsea rezistentă la temperatură de culoare negru mat ce îi conferă produsului o încadrare plăcută în locul de amplasare.

Produsul a fost executat și testat în conformitate cu SR EN 13240:2003 /A2:2005/AC:2007

DATE CONTACT CENTRU SERVICE MIKLOS STEEL SRL

Loc. Săcele, Str. P-ța Libertății nr. 12, Jud. Brașov , cod postal 505600

Tel.: 0040-368-80 80 80, e-mail: service@miklossteel.ro, www.miklossteel.ro

CUPRINS

1. DESCRIEREA PRODUSULUI.....	4
2.COMPOZIȚIA.....	4
3. CARACTERISTICI TEHNICE ȘI CONSTRUCTIVE.....	5
4.LIVRARE.....	5
5. CONDIȚII PENTRU INSTALAREA APARATULUI.....	5
6. INSTRUCȚIUNI DE UTILIZARE ȘI FUNCȚIONARE.....	6
7. INSTALAREA APARATULUI.....	6
8. APRINDEREA.....	11
9.OPRIREA.....	11
10. EXPLOATAREA.....	11
11. INSTRUCȚIUNI DE INTRETINERE ȘI VERIFICARE.....	12
12. DEFECTIUNI, REMEDIERI.....	12
13. PIESE DE SCHIMB (la cerere).....	13
14. GARANȚII.....	13
15. PIESE CARE SUNT EXCLUSE DE LA GARANȚIE.....	17
16.SERVICE.....	18
17. MANIPILARE, TRANSPORT ȘI DEPOZITARE.....	18
18. DECLARAȚIE DE PERFORMANȚĂ.....	19
19. PERFORMANTE DECLARATE.....	20
20. DECLARATIE DE CONFORMITATE.....	21
21. CERTIFICAT DE GARANȚIE.....	22

Vă rugăm citiți manualul înainte de achiziție. Dacă ați achiziționat acest produs sunteți de acord cu termenii și condițiile din acest manual.

1. DESCRIEREA PRODUSULUI.

Șemineul este fabricat din tablă de oțel de 2 mm, 2,5 mm și 3mm. Din punct de vedere constructiv se compune dintr-o cameră de ardere și o carcasă exterioară, între care există un spațiu prin care circulă ascendent aerul încălzit.

Camera de ardere (focar) este căptușită cu plăci termorezistente din vermiculit sau samota iar în partea inferioară există un grătar de fontă ușor de înlăturat pentru curățire. În partea inferioară, sub camera de ardere și grătar se află cenușarul.

Ecranarea camerei de ardere cu placi termoizolante din vermiculit sau samota asigură în timpul funcționării un focar cald, ce permite o ardere mai bună și un randament mai ridicat. Vermiculitul utilizat nu prezintă pericol pentru mediu fiind constituit din materiale minerale naturale.

Aerul de ardere al combustibilului este divizat în două părți: aer primar și aer secundar.

Aerul primar, preponderent ca debit, este introdus sub grătar și se ajustează cu rozeta de reglare sub grătar. Aerul secundar este introdus în partea superioară a focarului, reglarea debitului de aer se realizează prin intermediul riglei de reglare amplasată deasupra ușii.

Protejarea sticlei termorezistente contra afumării se face cu o perdea de aer introdus prin ajustarea riglei de reglare de sub geam.

Ușa de încărcare, prevăzută cu un geam din sticlă termorezistentă, asigură accesul pentru încărcarea cu lemne, curățare și evacuarea cenușii.

În partea inferioară este prevăzut un spațiu pentru stocarea bucăților de lemn.

2. COMPONENTA.

- Suprafețe exterioare de încălzire
- Focar
- Grătar din fontă
- Termoizolație focar cu plăci de vermiculit sau șamotă
- Ușă acces
- Cenușar
- Racord coș
- Reglare aer primar
- Reglare aer secundar
- Reglare aer răcire geam

3. CARACTERISTICI TEHNICE ȘI CONSTRUCTIVE.

Tip:	Economic S	Economic B	Economic 9kW	Economic BS	Economic 7kW
Putere termică nominală	5 kW	7 kW	9 kW	9 kW	7 kW
Clasa aparatului conf. SR EN 13240	1	1	1	1	1
Tip combustibil	butuci de lemn				
Consum mediu de combustibil	1,8 kg/h	2,6 kg/h	3,4 kg/h	3,4 kg/h	2,6 kg/h
Interval de reîncărcare	1,5 ore	1,5 ore	1,03 ore	1,03 ore	1,5 ore
Randament termic	61,98%	75%	76,10%	76,10%	75%
Debit gaze de ardere	7,5 g/s	10,5 g/s	13g/s	13g/s	10,5 g/s
Temperatura gazelor de ardere la ieșire [°C]	max. 330	max. 330	max. 330	max. 330	max. 330
Conținutul de emisii CO	≤0,3%	≤0,3%	≤0,3%	≤0,3%	≤0,3%
Racord coș	Ø120 mm	Ø120 mm	Ø120 mm	Ø120 mm	Ø120 mm
Secțiune minimă coș de fum	150 cm ²	205 cm ²	205 cm ²	205 cm ²	205 cm ²
Înălțime minimă coș de fum	6 m	6 m	6 m	6 m	6 m
Tiraj natural necesar la baza coșului	12-15 Pa	15-20 Pa	17-20 Pa	17-20 Pa	15-20 Pa
Volumul focarului	27 L	34 L	40L	40L	32 L
Dimensiuni focar (L x l x H) [mm]	350 x 270 x 292	420 x 290 x 310	375 x 330 x 410	375 x 330 x 410	340 x 330 x 280
Volumul cenușarului	4,2 dm ³	4,2 dm ³	4,2 dm ³	4,2 dm ³	4,2 dm ³
Cote de gabarit					
-lățime	404	484	445	445	410
-adâncime	395	420	405	375	405
-înălțime	940	972	855	970	855
Masa	42 kg	66 kg	43 kg	46 kg	42 kg
Funcționare	intermitent				
Înălțime umplere cameră de ardere	Maxim 20 cm				

4. LIVRARE.

Șemineul se livrează monobloc, fixat pe un palet de lemn și protejat în folie de plastic.

Aparatul este însoțit de manualul de utilizare, declarația de conformitate și certificatul de garanție.

La cumpărare se va verifica în mod obligatoriu integritatea ambalajului, a produsului și a documentelor de însoțire, reclamații ulterioare nu se accepta.

5. CONDIȚII PENTRU INSTALAREA APARATULUI.

Șemineul se amplasează numai pe o pardoseală din materiale necombustibile asigurându-se împrejurul corpului o suprafață necombustibilă cu lățimea de 0,5 metri.

Pentru asigurarea aerului necesar arderii șemineul se montează numai în încăperi dotate cu orificii de aerisire, ventilare, etc.

Se vor asigura următoarele spații libere împrejurul șemineului:

- 0,8 m în front
- 0,5 m în părțile laterale
- 0,5 m în partea posterioară.

Este interzisă utilizarea șemineului în încăperi în care există diverse echipamente de aspirație (ex hote) sau alte echipamente de ardere cu tiraj natural.

Se interzice depozitarea, utilizarea de materiale și substanțe inflamabile în încăperea în care funcționează șemineul. De asemenea este interzisă desfășurarea de activități în care se produc emisii de vapori inflamabili.

Șemineul poate fi racordat doar la coșuri de fum cu tiraj natural prin intermediul unei tubulaturi de Ø120 mm, din oțel. Tubulatura va fi cu pantă ascendentă și cu cel mult două coturi. Ea trebuie să fie montată rigid și etanș pentru a asigura o bună funcționare.

6. INSTRUCȚIUNI DE UTILIZARE ȘI FUNCȚIONARE.

Aparatul se utilizează doar în conformitate cu prevederile din prezentele instrucțiuni.

Șemineul se utilizează doar de către persoane adulte, responsabile. Copiii se pot afla în apropierea echipamentului numai sub stricta supraveghere a adulților.

Combustibilul utilizabil pentru ardere în șemineu este exclusiv lemnul de foc uscat natural și cu o umiditate de maxim 20%. Lemnul umed arde greu, cu producere de fum și material nears (fumingine și în special monoxid de carbon).

Se recomandă utilizarea lemnului uscat după o perioadă de stocare de 1-2 ani. Este interzisă arderea altor materiale combustibile. Lungimea bucăților de lemn va fi de maxim 30÷35 cm. Grosimea maximă a bucăților nu va depăși 10 cm.

Buștenii se vor introduce despicați de-a lungul, în minim două bucăți, pentru a se asigura o suprafață de ardere mai mare.

Este interzisă utilizarea soluțiilor lichide inflamabile pentru aprinderea focului și pentru ardere.

Supravegherea șemineului în timpul funcționării va fi permanentă.

Nu se admite funcționarea fără asigurarea aerului de ardere din încăperea sau cu elementele de reglare a aerului primar și secundar închise.

Șemineul va funcționa numai cu ușa închisă. Evacuarea cenușii se face când sertarul cenușar este plin. Cenușa nu se va depozita în recipiente, lăzi din materiale de plastic sau combustibile.

7. INSTALAREA APARATULUI.

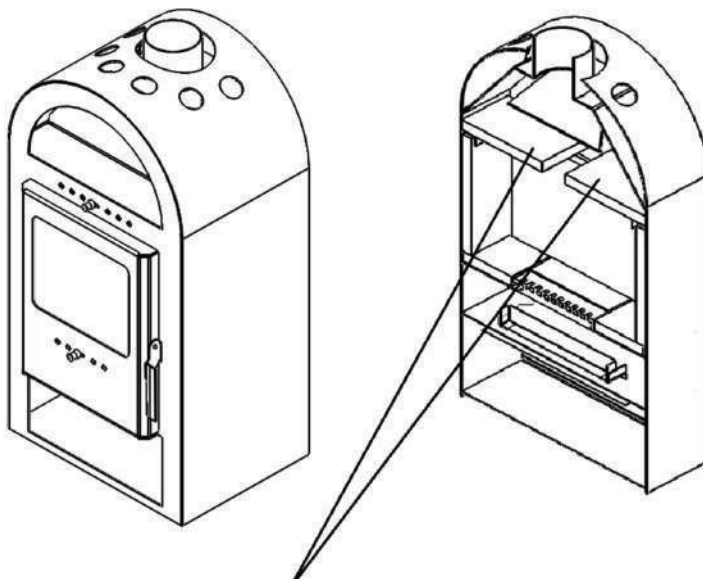
Instalarea aparatului se va face pe o conductă de evacuare a gazelor de ardere la un coș de fum dimensionat corespunzător, care nu deservește mai multe aparate. În caz contrar riscați să nu aveți tirajul necesar și la deschiderea ușii să patrundă fum în încăperea în care utilizați șemineul.

ATENȚIE!!! De verificat înainte de punerea în funcțiune!

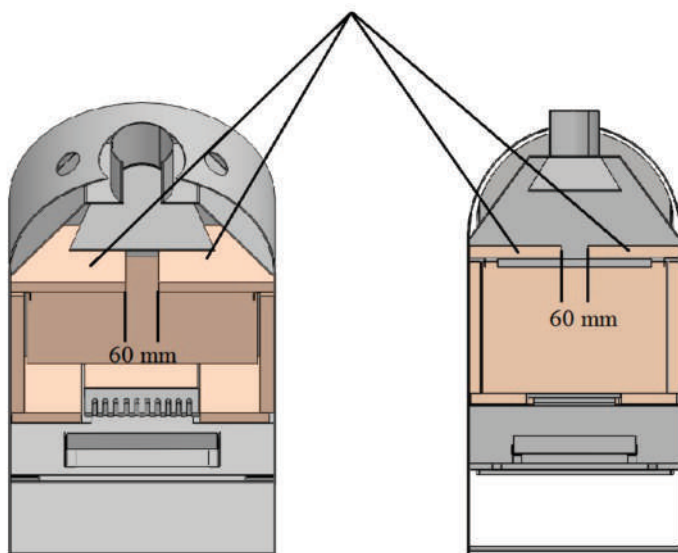
La șemineele Economic S și Economic C se va verifica poziția corectă a plăcilor de vermiculit din partea superioară a focarului.

Plăcile de vermiculită se pot mișca în timpul transportului și a manipulării incorecte. Dacă nu sunt poziționate conform pozelor de mai jos, se va proceda la asezarea corectă a acestora. Distanța între cele două plăci este de 60 mm. Dacă plăcile nu sunt poziționate corect, există riscul unei funcționări incorecte și la deschiderea ușii în timpul alimentării cu combustibil să se emane fum în încăperea.

Poziționarea corectă a plăcilor de vermiculită pe circuitul gazelor de ardere



Poziția corectă a plăcilor de vermiculit din partea superioară a focarului la șemineele ECONOMIC S și ECONOMIC B (distanța dintre cele 2 plăci 60mm)



COȘUL DE FUM

Recomandare ca și obligatoriu :

- ✓ Coșul de fum trebuie să fie dublu izolat (se recomandă vată bazaltică), prevăzut cu sistem de captare a condensului (picurător) și ușiță de vizitare. Canalele de fum se prevăd cu guri de vizitare și control care să se închidă etanș prin capace sau uși metalice termoizolante, amplasate la începutul canalului de fum, la schimbările de direcție ale acestuia. La baza coșului de fum se prevede o gură de vizitare cu ușă etanșă, pentru inspecție și curățire, la partea inferioară a coșului se prevede un ștuț pentru evacuarea condensului.
- ✓ Nu recomandăm folosirea coșului din cărămidă sau țevă neizolată (pentru evitarea scăderii temperaturii gazelor de ardere sub temperatura punctului de rouă, și asigurarea tirajului necesar).
- ✓ Este contraindicată prelungirea coșului de zidărie prin coșuri de tablă neizolate, acestea provocând o zonă rece care împiedică tirajul.
- ✓ Înălțimea minimă a coșului de fum (termoizolat), măsurată de la partea superioară a ștuțului de evacuare al șemineului, să fie pe verticală minim 6 m. La stabilirea înălțimii corecte, se iau în considerare puterea șemineului, panta acoperișului, distanța față de coama acoperișului, poziționarea față de alte clădiri înalte și chiar condițiile climaterice.
- ✓ Coșul de fum se izolează față de elementele combustibile ale construcției, conform reglementărilor tehnice în domeniu, astfel încât să nu conducă la incendii datorită transmiterii căldurii sau scăpărilor de gaze fierbinți, flacără, scânteii, etc.
- ✓ În cazul în care coșul trece printre materiale combustibile, respectiv sensibile la temperatură, trebuie respectate măsurile de protecție cf. STAS 6793-86 și normativul P118-99.
- ✓ Coșul, înaintea racordării șemineului trebuie verificat și curățat de către un specialist.
- ✓ Pentru realizarea legăturii șemineului la coșul de fum, vă sugerăm să apelați sau să vă consultați cu un specialist. Elementele de legătură (rozetă, burlane) trebuie să fie montate strâns, în mod durabil, pentru a se evita scăpările de fum și în așa fel încât să nu obtreze secțiunea de trecere a coșului.
- ✓ Burlanele trebuie să aibă cel puțin diametrul ștuțului șemineului.
- ✓ Temperatura medie a gazelor de ardere evacuate la coș, în regim normal de utilizare, este sub 250 °C. Se recomandă utilizarea unui coș propriu fiecărui șemineu. Dacă se utilizează același coș pentru mai multe obiecte de încălzire, dimensiunea coșului trebuie să permită acest lucru. Verificarea acestui lucru se poate efectua numai de către un specialist.
- ✓ Racordarea șemineului la coș trebuie să permită verificarea și curățarea periodică. Racordarea trebuie realizată pe cel mai scurt traseu posibil între șemineu și coș. Este recomandat ca, conductele orizontale să nu depășească lungimea de 1,5 m și trebuie să aibă o pantă ascendentă spre coș de min. 15°. Conductele (burlanele) se introduc unele în altele în sensul direcției de deplasare a gazelor de ardere. La intrarea în coș, burlanul sau cotul de racordare trebuie introdus într-un burlan de perete. Burlanul de perete nu trebuie să depășească muchia interioară a coșului. Este recomandat ca unul dintre burlane să fie prevăzut cu fereastră de vizitare.
- ✓ Este interzisă racordarea unor aparate care funcționează cu combustibili gazoși la coșul la care este racordat șemineul.
- ✓ Încăperile dotate cu uși și ferestre bine etanșate nu pot asigura în toate cazurile o alimentare cu aer corespunzătoare a șemineului. Pentru o ardere corespunzătoare trebuie luat în considerare că pentru fiecare unitate de măsură a puterii de încălzire (kW) este

nevoie de min. 4m³/oră aer proaspăt. Aerul proaspăt pentru ardere poate fi asigurat și din alte încăperi sau din exterior. În aceste cazuri trebuie să asigurați în permanență aportul de aer proaspăt prin aerisire repetată, sau prin dotarea încăperii cu o priză de aer separată. Pentru sfaturi utile contactați un specialist în acest sens.

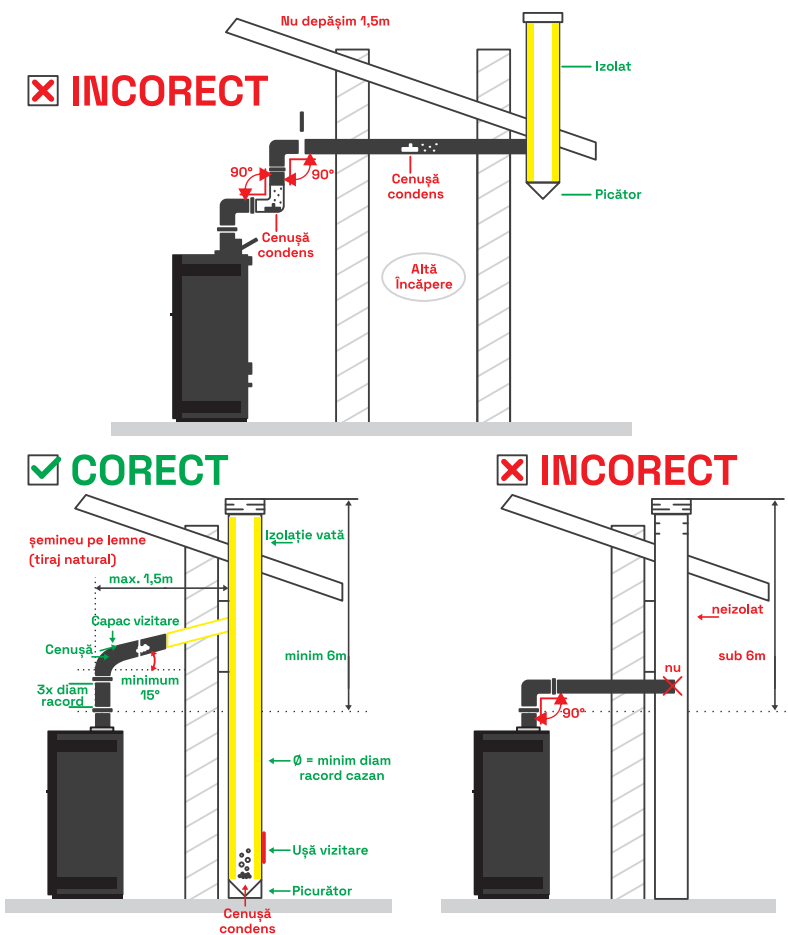
✓ Exhaustoarele aflate în aceeași încăpere cu șemineul pot cauza probleme de tiraj.

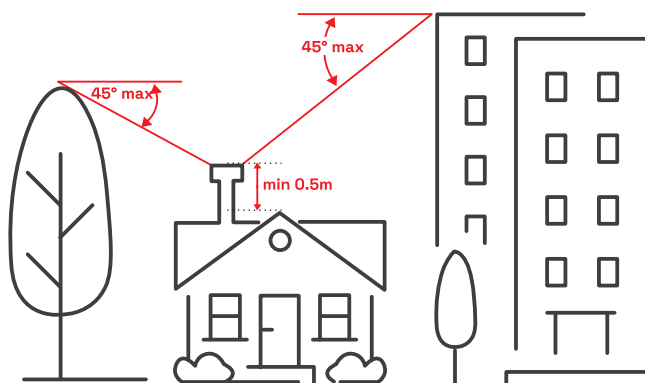
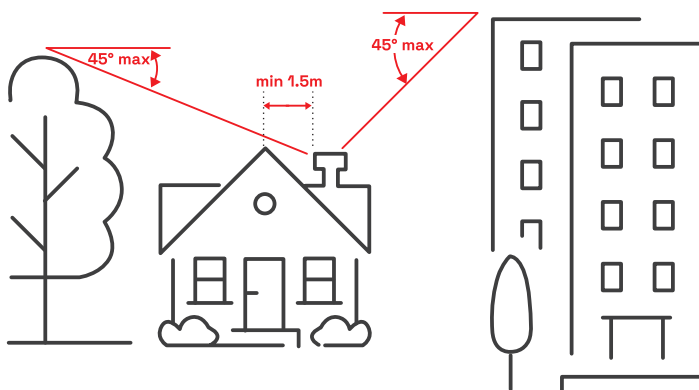
✓ Este interzisă trecerea canalului de fum prin alte încăperi, vor fi evitate coturile în unghi drept. Nu se va utiliza mai mult de un cot curbat pentru racordarea șemineului la coș. Primul element de deviere se va monta la o distanță minimă de 3 ori diametrul racordului de coș.

Coșul de fum trebuie să fie construit în conformitate cu normativele în vigoare conform STAS 6793 și STAS 3417 de către personal autorizat.

Atenție! Coșurile cu tiraj insuficient înrăutățesc performanțele șemineului, în schimb un tiraj mare va provoca fenomene de inerție termică!

EXEMPLE DE LEGĂTURI CORECTE/INCORECTE LA COȘUL DE FUM:



AMPLASAREA COȘULUI DE FUMI:

8. APRINDEREA.

Pe durata primelor arderi, se poate elibera fum sau miros neplăcut din cauza uscării vopselei; nu sunt periculoase, este doar nevoie de o bună aerisire a încăperii.

Se deschid complet elementele de reglare a aerului.

Clapeta trasă către exterior = tiraj maxim

Clapeta trasă către interior = tiraj minim

Pe grătarul de ardere se pun materiale care se aprind ușor (așchii, hârtie, crenguțe...) peste care se pun bucățile de lemn uscate și despicate. Pentru șemineul tip S se încarcă 1-1,5 kg, respectiv 1,5-2 kg pentru șemineul tip B.

Deschiderea ușii se va face doar pentru perioade scurte de timp.

În timpul funcționării, împrejurul grătarului din focar se formează un pat de jărat care va asigura aprinderea unei noi șarje de combustibil. Pentru o funcționare continuă se încarcă focarul cu lemne numai peste patul de jărat în lipsa flăcărilor. Ușa de acces se deschide lent pentru a preveni căderea jarului sau a cenușii.

ATENȚIE!!!

Rigleta de admisie a aerului secundar nu se va obtura niciodată.

Se va supraveghea culoarea flăcării care trebuie să aibă o culoare spre galben-pal; o culoare roșatică, însoțită și de fum indică lipsa aerului. Se va mări admisia aerului primar. Dacă deasupra stratului de jărat sunt particule antrenate și scânteii multe se va reduce cantitatea de aer primar.

În timpul funcționării se vor utiliza mănuși de protecție pentru încărcarea combustibilului și manevrarea mânerului și a elementelor de reglare a aerului.

9. OPRIREA.

Se lasă să se stingă focul, perioadă în care ușa nu se deschide până la răcirea șemineului. După perioade lungi de stagnare se va verifica starea de curățenie a coșului și traseul gazelor de ardere. Se va verifica dacă nu sunt cuiburi de păsări sau impurități.

10. EXPLOATAREA.

O nouă aprindere se face în stare rece, după ce s-a îndepărtat cenușa de pe grătar și din sertarul cenușar. Dacă este necesar se va curăța geamul ușii cu soluții speciale de curățat. În final se șterge până suprafața este uscată.

Utilizarea șemineului în perioada dintre anotimpuri, când temperatura exterioară este mai ridicată poate produce o blocare a funcționării corespunzătoare a coșului (tiraj insuficient). În acest timp sarcina șemineului nu trebuie redusă, încălzirea va dura mai mult (1-2 ore) și va fi necesară completarea cu lemne mai subțiri până coșul este bine încălzit.

Unele părți ale aparatului, în special suprafețele exterioare, în condiții de funcționare sunt calde și este necesară utilizarea lor cu atenție.

Curățarea suprafețelor exterioare sau interioare se face la rece.

Carcasa șemineului se curăță cu un burete umed și se șterge până când suprafața devine complet uscată.

11. INSTRUCȚIUNI DE ÎNTREȚINERE ȘI VERIFICARE.

Se recomandă efectuarea verificărilor și a reviziilor șemineului la fiecare sfârșit de sezon de încălzire.

Se va verifica:

- starea termoizolației focarului;
- starea grătarului de fontă;
- starea elementelor de reglare a aerului;
- starea garniturilor ușii;
- închiderea etanșă a ușii;
- starea geamului ușii;
- starea tubulaturii spre coș.

Tubulatura de racordare la coș trebuie demontată, curățată de funingine și de alte depuneri. La montare se va asigura o asamblare etanșă și fixă. Se recomandă mufarea elementelor pe o lungime de minim 25 mm.

În cazul în care constatați deteriorarea oricărei componente a șemineului adresați-vă unității de service sau producătorului pentru a procura piesa de schimb.

Se admite numai utilizarea pieselor de schimb autorizate de producător.

12. DEFECȚIUNI, REMEDIERI.

Defecțiunile, avariile datorate utilizării incorecte și neconforme cu instrucțiunile și fără respectarea măsurilor de siguranță nu fac obiectul garanției și producătorul nu își asumă responsabilitatea pentru daunele cauzate de o astfel de utilizare.

A) Avertizări

- Aparatul nu trebuie să fie utilizat ca incinerator sau cu combustibil nerecomandat, și nu trebuie să fie adaptat pentru utilizarea combustibililor lichizi.
- Acest șemineu nu este conceput ca să înmagazineze căldura după stingerea focului.
- Unele părți ale aparatului, în special suprafețele exterioare, în condiții de funcționare, sunt calde și este necesară utilizarea lor cu atenție.
- Protecția împotriva riscurilor de incendiu a spațiului supus radiației aparatului, se face cu materiale termorezistente, la pereții expuși și la pardoseală
- Pentru a asigura funcționarea corectă a șemineului, componentele se pot înlocui doar cu piese originale, autorizate de producător.
- Nu aruncați lemnele în sobă, riscați crăparea căptușelii de vermiculită sau șamotă
- Nu supraîncălziți șemineul imediat, acționați ușor până la temperatura dorită.

B) Situații de urgență

Dacă, pentru orice motiv, trebuie să stingeți repede focul din șemineu sau să interveniți la un foc izbucnit, acționați astfel:

Întotdeauna păstrați închisă ușa instalației,

Închideți orificiile de aer,

Solicitați urgent intervenția organelor competente.

Cauză	Remediere
Putere termică scăzută	-se asigură un combustibil corespunzător sau o cantitate mai ridicată de aer primar pentru ardere prin deschiderea elementelor de reglare
Tiraj natural insuficient, putere termică insuficientă, ardere incompletă	-se verifică starea de curățenie coșului de fum și a tubulaturii de legătură; -șnurul de etanșare al ușii de acces este uzat, permite aspirația aerului fals: se înlocuiește șnurul de etanșare;
Ardere dificilă, cu mult fum	-se verifică dacă combustibilul este cu umiditate ridicată: se va utiliza lemn uscat.
Lemnul nu arde corespunzător, se carbonizează, afumă	-tirajul este insuficient și nu asigură aer suficient pentru ardere; -coș de fum incorect dimensionat; -sertarul cenușarului este plin, obținează accesul liber al aerului de ardere în focar: se golește cenușarul. -coș de fum și tubulatură de legătură înfundate: se curăță coșul de fum, trebuie verificat în mod regulat de către o persoană specializată
Suprafața exterioară a șemineului supraîncălzită, vopsea decolorată sau arsă	-plăcile termoizolante din focar degradate: se înlocuiesc

13. PIESE DE SCHIMB (la cerere contra cost).

- Șnur de etanșare ușă de acces;
- Grătar de fontă;
- Sticlă termorezistentă pentru ușă;
- Mâner ușă;
- Componente ale termoizolației focarului.

14. GARANȚII.

Garanția asigurată cumpărătorului de către vânzător este în conformitate cu legislația Uniunii Europene: Directiva (UE) 2019/771 a Parlamentului European și a Consiliului din 20 mai 2019, transpusă în legislația națională prin ORDONANȚA DE URGENȚĂ nr. 140 din 28 decembrie 2021, publicată în MONITORUL OFICIAL nr. 1245 din 30 decembrie 2021, privind anumite aspecte referitoare la contractele de vânzare de bunuri. Drepturile menționate se aplică NUMAI CONSUMATORILOR PERSOANE FIZICE SAU GRUPURI DE PERSOANE FIZICE care cumpără, dobândesc, utilizează sau consumă produse în afara activității lor profesionale sau comerciale.

GARANȚIA COMERCIALĂ OFERITĂ DE MIKLOS STEEL:

Garanția este asigurată de producător: S.C. MIKLOS S.R.L., cu sediul social în sat Târnovița Str. Küküllő nr. 2, Jud. Harghita, România, prin departament service propriu sau parteneri.

Consumatorul are dreptul de a beneficia de aducerea în conformitate a bunurilor, de a beneficia de o reducere proporțională a prețului sau de a obține încetarea contractului. Pentru ca bunurile să fie aduse în conformitate (fără costuri), consumatorul poate opta între reparație și înlocuire, cu excepția cazului în care măsura corectivă aleasă ar fi imposibilă sau, în comparație cu cealaltă măsură corectivă disponibilă, ar impune vânzătorului costuri care ar fi disproporționate în condițiile prevăzute în OUG 140/28.12.2021.

Garanțiile și politica de retur MIKLOS STEEL nu afectează în niciun mod drepturile legale ale consumatorilor persoane fizice, așa cum sunt stabilite prin dispozițiile OUG nr.140 din 28 decembrie 2021.

Prin urmare, orice neconformitate a produselor comercializate în cadrul magazinelor vânzătoare este acoperită de serviciul de garanție, în limitele prevăzute de prezentul certificat de garanție și de legislația în vigoare.

14.1. PROCEDURI PENTRU ADUCEREA ÎN APLICARE A GARANȚIEI COMERCIALE :

14.1.1. Pentru remedierea defectelor apărute în perioada de garanție sau înlocuirea produsului, clienții se vor adresa unității vânzătoare.

14.1.2. Cumpărătorul va prezenta vânzătorului, certificatul de garanție, și documentul de cumpărare în original, precum și o prezentare cât mai detaliată a defecțiunii constatate (dacă este posibil, pozele cu instalarea produsului și a defecțiunii reclamate, ajută foarte mult la reducerea timpului de soluționare a problemei).

14.1.3. Vânzătorul va contacta departamentul de service al producătorului (acolo unde este cazul va fi contactat reprezentantul de service zonal). Reprezentantul de service va găsi împreună cu vânzătorul cea mai rapidă și eficientă cale de soluționare a reclamației (acolo unde discuțiile cu clientul și eventualele poze prezentate nu sunt concludente, se face constatare la locul instalării produsului).

14.1.4. Remedierea defectelor apărute se realizează în max.15 zile calendaristice de la data la care a fost adusă la cunoștință lipsa conformității de către client sau a predat produsul vânzătorului ori persoanei desemnate de acesta pe baza unui document de predare-primire.

14.2. CONDIȚII DE GARANȚIE:

14.2.1. Garanția aparatului este condiționată de instalarea acestuia de către personal calificat (instalarea de către persoane de specialitate, oferă clientului garanția că produsul este montat corespunzător și funcționează în parametrii ceruți de producător, viața și siguranța nefiind-i pusă în pericol).

14.2.2 Legarea la coșul de fum se realizează de către un coșar autorizat, conform instrucțiunilor producătorului și legislației în vigoare.

14.2.3. La cumpărarea produsului, cumpărătorul are obligația să verifice completarea certificatului de garanție cu toate datele necesare, semnarea și ștampilarea de către vânzător; totodată să solicite date referitoare la modul de transport, depozitare, instalare, folosire și întreținere corecte ale produsului, în afară de cele specificate în cartea tehnică. Toate produsele noastre sunt însoțite de cartea tehnică (cu instrucțiuni de montare, întreținere și exploatare), certificat de garanție și declarație de conformitate.

14.2.4. Dacă descoperiți defecte de fabricație sau neconformități ale produsului, vă rugăm să ne contactați imediat. Este important să procedați astfel înainte de a începe montarea produsului sau utilizarea produsului (unde/dacă este cazul).

14.2.5. Instalarea, exploatarea și întreținerea se fac după cerințele producătorului, prevăzute în manualul/instrucțiunile de utilizare care însoțesc produsul. Dacă observați lipsa documentației tehnice care însoțește produsul, semnalati vânzătorului această problemă.

14.2.6. Garanția este valabilă doar pe teritoriul României.

MODALITATEA DE ASIGURARE A SERVICE-ULUI ESTE ADUCEREA LA CONFORMITATE PRIN REPARAȚIE, ÎNLOCUIRE CU PIESE NOI SAU ÎNLOCUIRE PRODUS.

14.3. DURATA GARANȚIEI:

14.3.1. Perioada de garanție este de 2 ani, cu începere de la data cumpărării, și prelungindu-se cu perioada ce se scurge de la data reclamației, până la data aducerii la conformitate. Defecțiunile datorate transportului, depozitării, montării, utilizării sau întreținerii incorecte, folosirii pieselor incompatibile sau neoriginale, greșelilor sau modificărilor făcute de către instalator și/sau cumpărător, nu fac obiectul garanției.

14.3.2. Acolo unde nu se specifică altfel, durata medie de utilizare a produselor achiziționate din magazinele vânzătoare coincide cu durata garanției oferită pentru respectivele produse în situația respectării condițiilor de transport, manipulare, depozitare, montaj și exploatare.

14.4. REPARAȚII / ÎNLOCUIRE ÎN GARANȚIE:

14.4.1. Remedierea deficiențelor apărute la produse ori înlocuirea produselor care nu corespund în cadrul termenului de garanție, care nu sunt imputabile consumatorului se face în termen de maxim 15 zile calendaristice din momentul când operatorul economic a luat la cunoștință deficiențele respective. În cadrul unor vicii ascunse, termenul maxim stabilit (15 zile) începe de la data finalizării expertizei tehnice.

14.4.2. Garanția prin reparare sau prin înlocuire acoperă orice defecțiune de material sau viciu de fabricație care ar apărea în perioada de garanție, și se acordă, dacă instalarea, legarea la coșul de fum și întreținerea produselor este efectuată de personal autorizat în conformitate cu instrucțiunile producătorului, astfel încât datorită instalării și întreținerii, produsul să nu sufere deteriorări ce ar afecta buna lui funcționare, sau ar cauza scoaterea lui din funcțiune.

14.4.3. Aducerea la starea de conformitate se recomandă a se realiza în primul rând prin repararea produsului (în cele mai multe situații aducerea la conformitate ar putea fi executată fără vreun inconvenient semnificativ pentru consumator). Clientul poate opta și pentru înlocuirea produsului cu excepția cazului în care măsura corectivă aleasă ar fi imposibilă sau, în comparație cu cealaltă măsură corectivă disponibilă, ar impune vânzătorului costuri care ar fi disproporționate.

14.4.4. În cazul în care neconformitatea este remediată prin reparație, perioada de timp prevăzută în garanția comercială de durabilitate se prelungeste cu timpul de nefuncționare al bunului, din momentul la care a fost adusă la cunoștința garantului lipsa de conformitate până la predarea efectivă a bunului în stare de utilizare normală către consumator.

14.4.5. În cazul în care neconformitatea este remediată prin înlocuire, pentru bunurile care înlocuiesc bunurile neconforme, perioada de timp prevăzută în garanția comercială de durabilitate începe să curgă de la data înlocuirii.

14.5. PIERDEREA GARANȚIEI:

Garanția produsului devine nulă sau inaplicabilă în următoarele condiții:

14.5.1. Defecțiuni datorate manipulării și transportului în condiții necorespunzătoare.

14.5.2. Defecțiunea reclamată se datorează instalării defectuase, de către personal neautorizat și nerespectându-se cerințele producătorului.

14.5.3. Legarea la un coș de fum neconform, nerespectându-se cerințele producătorului (verificarea/curățarea coșului de fum se face de către un coșar autorizat).

14.5.4. Instalarea produsului în afara granițelor României.

La cumpărarea produsului cumpărătorul are obligația să verifice completarea certificatului de garanție cu toate datele necesare, semnarea și ștampilarea de către vânzător; totodată poate să solicite date referitoare la modul de transport, depozitare, instalare, folosire și întreținere corecte ale produsului, în afară de cele specificate în cartea tehnică.

Pentru a beneficia de drepturile asigurate prin garanție, cumpărătorul va prezenta vânzătorului, certificatul de garanție și documentul de cumpărare în original, precum și o prezentare cât mai detaliată a defecțiunii constatate (dacă este posibil, pozele cu instalarea produsului și a defecțiunii, ajută foarte mult la reducerea timpului de soluționare a problemei reclamate).

Drepturile consumatorilor nu sunt afectate prin garanția oferită.

IMPORTANT DE ȘTIUT!

• În cazul unor defecțiuni a căror reparație este în afara garanției, la cerere, firma furnizoare execută reparațiile necesare contra cost.

• Prin semnarea acestui certificat, cumpărătorul își exprimă acordul cu cele cuprinse în acest act și declară că a preluat produsul în bună stare, a înțeles obligațiile ce îi revin pentru a putea beneficia de garanția acordată de vânzător, conform legislației în vigoare.

Consumabile (piese de uzură)

Fac obiectul garanției doar dacă prezintă defecte de fabricație în momentul cumpărării. Pentru o bună funcționare a produsului, pentru acordarea garanției și încadrarea acestuia în perioada medie de utilizare/exploatare, recomandăm ca piesele de uzură enumerate mai jos, să fie verificate atât la început de sezon de funcționare cât și la încheierea acestuia (de două ori pe an) și înlocuite la nevoie.

PIESE DE UZURĂ/CONSUMABILE (contra cost):

- Șnurul termorezistent (garnitura etanșare uși)
- Mâner uși + sistemul de închidere
- Vizor admisie aer secundar de combustie+buton acționare și fixare
- Sertar cenușar (colector cenușă)
- Set izolație vermiculite
- Grătar fontă
- Sticlă termorezistentă + șnur etanșare

Dacă aceste piese nu prezintă defecte vizibile de fabricație la momentul vânzării, nu fac obiectul garanției.

Piese enumerate mai sus, datorită supraîncălzirii, influențelor agresive externe, frecvenței de utilizare sau utilizării necorespunzătoare, au durată de folosire mai mică decât durata de viață a schimbătorului de căldură.

Garanția se asigură:

• se asigură înlocuirea pieselor defecte din fabricație (incluzând piesele de schimb și manopera) de către un tehnician autorizat. Obligațiile noastre se referă la înlocuirea pieselor defecte, despre care tehnicianul nostru a constatat că este defect sau nu există circumstanțe care să excludă garanția.

• garanția se acordă numai în prezența certificatului de garanție ștampilat, împreună cu bonul fiscal sau factura eliberată la cumpărare.

• garanția este valabilă, dacă produsul a fost instalat conform instrucțiunilor de utilizare. La cumpărarea produsului, cumpărătorul acceptă și respectă întocmai instrucțiunile de folosință, pentru siguranța proprie.

15. PIESE DE UZURĂ CARE SUNT EXCLUSE DE LA GARANȚIE.

Trebuie remarcat faptul că aparatele de încălzit au în componență repere care intră în contact cu focul. Din această cauză, la aceste repere pot apărea suprasolicitări mari și o uzură prematură atunci când nu sunt respectate instrucțiunile de instalare, utilizare și întreținere.

Din această cauză, firma noastră nu acordă garanție pentru următoarele repere:

- a) grătarele din fontă
- b) garniturile de etanșare din fibră de sticlă
- c) plăcile refractare ce căpтуșesc focarul (vermiculit)+șamotă
- d) geamul termorezistent de pe ușă

a) Grătarele sunt din fontă și pot fi deteriorate prin folosirea de combustibil neadecvat și prin supraîncălzire datorată reglării necorespunzătoare a sibarelor de aer (primar, secundar), a încărcării cu o șarjă prea mare de combustibil și a utilizării aparatului cu ușa deschisă.

b) Garniturile de etanșare rezistă la temperaturile atinse în focar în cazul respectării instrucțiunilor de utilizare dar pot fi deteriorate din aceleași cauze, ca cele enumerate la grătarele din fontă.

c) Plăcile refractare (din șamotă sau vermiculit) care căpтуșesc focarele pot fi deteriorate prin supraîncălzire, solicitări mecanice și umiditate prea mare. O supraîncălzire a plăcilor apare atunci când sibarele de aer primar/secundar sunt deschise prea mult iar tirajul coșului este prea mare, rezultând astfel o ardere necontrolată. Tot de supraîncălzire putem vorbi atunci când aparatul este utilizat cu ușa deschisă sau când șarja este prea mare. Solicitări mecanice ale plăcilor apar atunci când lemnele sunt aruncate în foc sau dacă sunt utilizați butuci din lemn cu dimensiuni prea mari.

Umiditatea prea mare în focar apare dacă se utilizează lemn de foc cu umiditate de peste 20% sau dacă până la punerea în funcțiune, aparatul este depozitat în condiții neadecvate.

d) Geamul este executat din sticlă termorezistentă și nu poate fi distrus de temperatura de ardere din focarul șemineului. Mulțumită unui coeficient de dilatare termică aproape de 0, sticla ceramică termorezistentă rezistă la temperaturi foarte înalte de până la 700 grade Celsius (adică 1292 grade Fahrenheit). Acesta poate fi însă deteriorat de șocuri mecanice produse la transportul, manipularea sau instalarea aparatului precum și la alimentarea focului cu combustibil. **ATENȚIE! FOARTE IMPORTANT! STICLA** este rezistentă la **TEMPERATURĂ** nu la **șocuri mecanice** nu împingeți lemnele în sobă cu ajutorul sticlei. Pentru protejarea sticlei, nu trântiți ușa la închidere.

Pentru orice problemă legată de piese de schimb necesare șemineului, vă rugăm să vă adresați vânzătorului de la care ați cumpărat aparatul sau la producător. Repararea se va face numai cu piese de schimb autorizate de producător.

16. SERVICE.

Service-ul se asigură de către echipa specializată a S.C. MIKLOS STEEL S.R.L.

CONTACTE DEPARTAMENT SERVICE PRODUCĂTOR :

- Analist servicii client 0368/808080 / 0799.309.000 - mail: service@miklossteel.ro
- Director service: 0720.100.040 - mail: service@miklossteel.ro
- Responsabil automatizări (electric, electronică) 0799.409.409

Orice intervenție asupra produsului în cazul unei defecțiuni, de către persoane neautorizate, duce la pierderea garanției.

17. MANIPULARE, TRANSPORT ȘI DEPOZITARE.

Manipularea produselor se va face cu atenție, pentru a le feri de șocuri mecanice, lovituri, căderi, răsturnări. Transportul se va face în stare ambalată cu mijloace de transport acoperite, așezate și protejate corespunzător împotriva răsturnării și lovirii . Depozitarea produselor până la vânzare și instalare se va face în stare ambalată , în încăperi uscate , neexpuse unor posibile lovituri mecanice, ferite de umezeală și agenți chimici și corozivi. Neconformitățile rezultate din transport, manipulare și depozitare necorespunzătoare la vânzător și cumpărător nu fac obiectul garanției.

În timpul manipulării și a transportului, aparatul nu va fi înclinat mai mult de 30° deoarece grătarul și plăcile refractare se pot deplasa de la poziția lor normală. De asemenea prin lovirea grătarului de plăcile refractare, acestea se pot fisura sau sparge iar în cazul în care ușa este prevăzută cu sticlă termorezistentă și aceasta se poate sparge.

**18. DECLARAȚIE DE PERFORMANȚĂ / FUNCȚIONABILITATE ÎN CONFORMITATE CU
REGLEMENTAREA (UE) 305/2011
Nr.-CPR 002-2013/06/21**

1. Cod de identificare unic al produsului-tipului:

SOBĂ DE ÎNCĂLZIRE TIP ȘEMINEU ÎNCHIS EN 13240:2001/A2:2004/AC:2007

2. Tip număr serie sau alt element permițând identificarea așa cum este impus de Art. 11(4) Sobele pe lemne fabricate de S.C. MIKLOS STEEL S.R.L. sunt destinate pentru încălzit, încălzit suplimentar al camerelor de domiciliu și sociale, în medii standard și fără pericol de explozie sau prezența substanțelor volatile. Sobele sunt destinate pentru o funcționare intermitentă.

Specificații tehnice de bază ale sobei

TIP	Dimensiuni principale			Masa kg	Putere nominală kW	Consum combustibil kg/h	Diametru fum mm	Tiraj funcțional Pa
	înălțime	lățime	adâncime					
Economic BS	970	445	375	46	9	3,4	120	20
Economic S	940	404	395	42	5	1,8	120	12
Economic B	972	484	420	57,5	7	2,6	120	15
Economic 7 kW	855	410	405	42	7	2,6	120	15
Economic 9 kW	855	445	405	43	9	3,4	120	20

3. Utilizare propusă a produsului, în conformitate cu specificațiile tehnice aplicabile așa cum au fost prevăzute de fabricant:

Soba pe combustibil solid fără apă. Instalațiile sunt fabricate pentru funcționare intermitentă în conformitate cu EN 13240/A2 Tabel 1 - "Tipuri de instalații" referitor la produsele de la 1 a.

4. Numele, denumirea mărcii înregistrate și adresa de contact a fabricantului în conformitate cu cerințele din Art. 11(5):

S.C. MIKLOS STEEL S.R.L.

Com. Brădești, Sat Târnovița, Str. Küküllő, Nr. 2, Jud. Harghita.

5. Acolo unde este aplicabil, numele și adresa de contact a reprezentantului autorizat a cărui împuternicire acoperă sarcinile specificate în Art. 12(2): Nu este cazul.

6. Sistemele de evaluare și verificare a consecvenței în performanța produsului după cum este prevăzut în Anexa V:

Sistem 3 (Anexa V, Clauza 1.4 din Reglementarea 305/2011 a Parlamentului European și al Consiliului din 9 Martie 2011)

7. Declarația de performanță referitoare la produsul acoperit de un standard armonizat: EN 13240:2001/A2:2004/AC:2007

Evaluarea în conformitate cu Sistemul 3 a fost efectuat de către laboratorul de încercări ICECON SA Șos. Pantelimon Nr.266 Sector 2, București, România CP 3-33 Organismul Notificat 1015, care a emis Raportul despre Testare a Tipului Inițial 30-00336-13 din 2013-06-14.

19. PERFORMANȚE DECLARATE.

Model	Economic S	Economic B	Economic 7kW	Economic 9kW	Economic BS
Specificare tehnică	EN 13240:2001/A2:2004/AC:2007				
Caracteristici esențiale	Performanța				
	Securitate incendiu				
Reacție la foc	A1				
Distanța de materialele combustibile (mm)	spate				
	margini				
	plafon				
	față				
Risc de cădere în afară a combustibilului arzând	Nu este cazul				
Emisii de CO în gazele de ardere	CO (0.743%)				
Temperatura de suprafață	Nu este cazul				
Siguranțe electrice	Nu este cazul				
Curățare	Nu este cazul				
Presiune de funcționare maximă	Nu este cazul				
Rezistența mecanică	Nu este cazul				
	Capacitate termică				
Putere calorică nominală	5kW	7kW	7kW	9kW	9kW
Putere calorică de încălzire	5kW	7kW	7kW	9kW	9kW
Capacitate încălzire cu apă	Nu este cazul				
Randament energetic	61,98%	59,33%	76,10%	76,10%	76,10%

•Performanța produsului identificat la punctele 1 si 2 este în conformitate cu performanța declarată de la punctul 19. Aceasta declarație de funcționalitate este emisă sub responsabilitatea unică a fabricantului identificat la punctul 1.

Semnat pentru și în numele fabricantului de către:

Manager Miklos Csaba

Ștampila 2013-05-24

.....
Semnătura



DECLARAȚIE DE CONFORMITATE



Producătorul: **S.C. MIKLOS STEEL S.R.L.** cu sediul în Com. Brădești, Sat Târnovița, Str. Küküllő, Nr. 2, Jud. Harghita.

Prezenta declarație, atestă că modelele de șeminee indicate mai jos, corespund directivelor de producție și construcție ale UE (89/106/CE), și ale normativelor : SR EN 13240:2003, SR EN 13240:2003/A2:2005, SR EN 13240:2003/AC:2006, SR EN 13240:2003/A2:2005/AC:2007

PRODUS :

- ȘEMINEU ECONOMIC S 5kW
- ȘEMINEU ECONOMIC B 7kW
- ȘEMINEU ECONOMIC BS 9kW
- ȘEMINEU ECONOMIC 7kW
- ȘEMINEU ECONOMIC 9kW

DATE TEHNICE :

Emisia de CO în gazele de ardere (%).....< 0,3
 Randament energetic (%).....62 - 76,1
 Combustibil.....lemn

Laboratorul care a efectuat testele :

Institutul de cercetări ICECON SA BUCUREȘTI, Sos. Pantelimon 266, Sec. 2

Data omologării : 28.06.2013

Semnătura



(Handwritten signature)

S.C. MIKLOS STEEL S.R.L.

CERTIFICAT DE GARANȚIE

DENUMIRE: ȘEMINEU

DATA FABRICAȚIEI

VÂNDUT PRIN

ADRESA.....

FACTURA.....DATA.....

TERMENUL DE GARANȚIE ESTE DE 24 LUNI DE LA DATA VÂNZĂRII

PRODUCĂTOR :

S.C. MIKLOS STEEL S.R.L., Com. Brădești, Sat Târnovița, Str. Küküllő,
Nr. 2, Jud. Harghita.

REPARAȚII EFECTUATE ÎN TERMENUL DE GARANȚIE

Data sesizare	Data primirii pt. reparat	Reparații efectuate	Data reparării	Semnătură service	Semnătură client

Asigurăm, garantăm și declarăm pe propria răspundere, că produsele pe care le comercializăm și la care se referă această declarație, nu pun în pericol viața, sănătatea, securitatea muncii, nu produc impact negativ asupra mediului și sunt în conformitate cu STANDARDUL SR EN13240:2003 /A2:2005/AC:2007.

Garanția se acordă de către producător doar pentru vicii ascunse, piese defecte și alte neajunsuri de fabricație.



**Manufactured
in Romania**



MIKLOS STEEL STOVE

S.C. MIKLOS STEEL S.R.L.

J19/460/2009, CUI: RO 26115187

Com. Brădești, Sat Târnovița
Str. Küküllő, Nr.2, Jud. Harghita
Tel./Fax: 004-0368 80 80 80

www.miklossteel.ro

inspired from fire